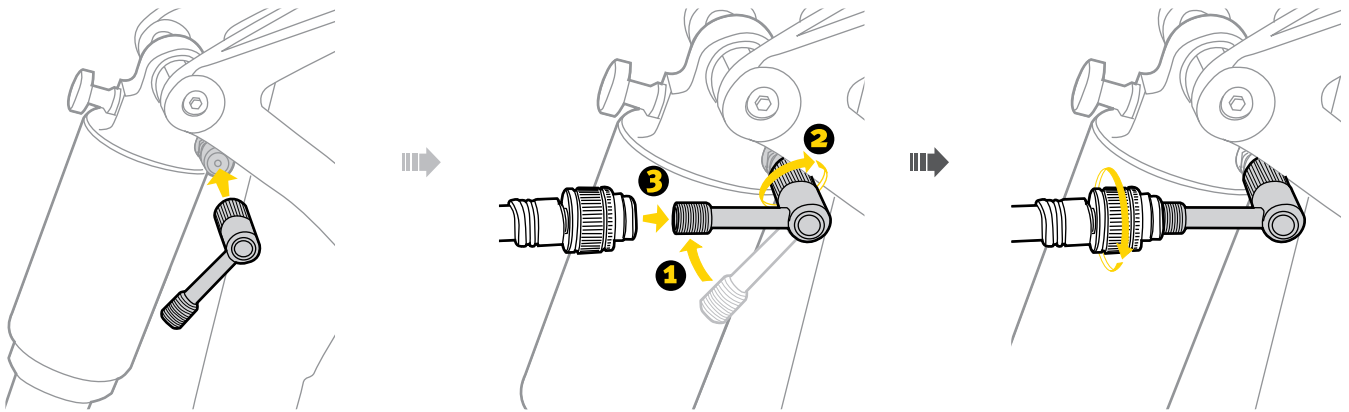
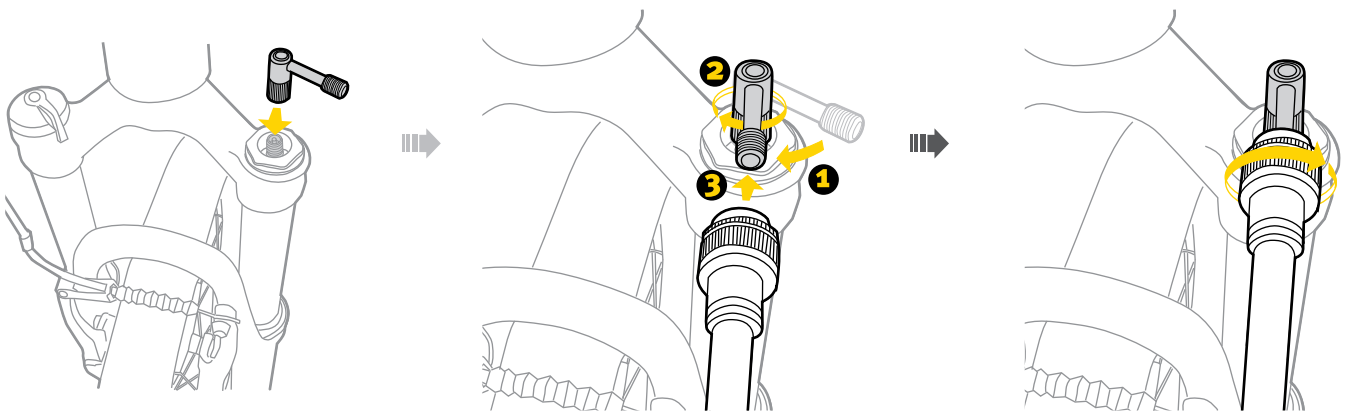


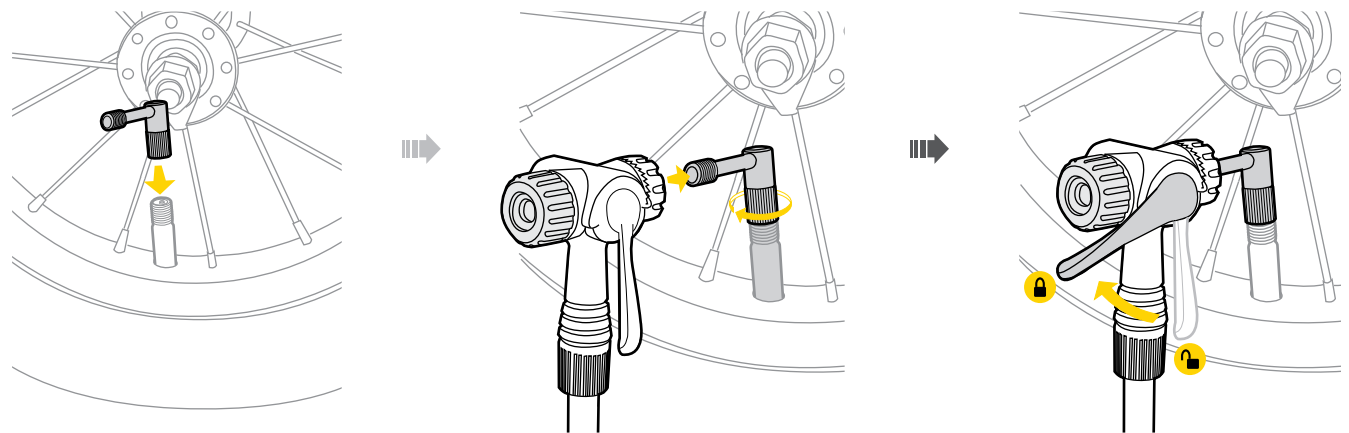
使用例 A) 入れにくい位置にあるリアショック バルブへの接続



使用例 B) フロントフォーク バルブとショック ポンプの接続



使用例 C) ポンプヘッドが入らない12"や14"ホイール等への接続



注意

1. 空気の入りはじめは圧力表示が急に上昇し、また「プレッシャーライト」に組み込まれている逆止弁が開くまでの圧力表示は高くなります。逆止弁が開くことによって表示圧力は微減しますが、このような状態になると正しい圧力を表示します。このまま希望する空気圧になるまでポンピングを続けます。
2. 必要な空気圧に達しポンプを外すときには、「プレッシャーライト」からポンプヘッドを外した後に、ショックユニットもしくはチューブから「プレッシャーライト」を取り外してください。ポンプに圧力開放ボタンが付いているときは、「プレッシャーライト」から外す前に圧力を開放してください。
3. 空気を入れないときは「プレッシャーライト」をポンプから取り外し、接続したままにしないでください。

保証期間

2年間保証:製品不良の場合のみ全パーツの保証をいたします。

保証の請求

保証を受けるには、ご購入日の日付の入った領収書が必要です。領収書なしで保証を受ける場合の保証期間は製造年月日から起算させていただきます。お客様の事故などによる外的要因、誤使用、改造、およびこの取扱説明書に従わない本来の用途以外のご使用による故障は保証を受けられません。故障した製品は故障状態を明記して、お買上げの販売店へお持ちください。お送りになる場合の送料はお客様にてご負担をお願いします。

* スペックやデザインは予告なく変更されることがあります。

トピーク製品は全国有名自転車店でお買い求めいただけます。
ご質問は、最寄りのトピーク正規販売店へどうぞ。

Website: www.topeak.jp